

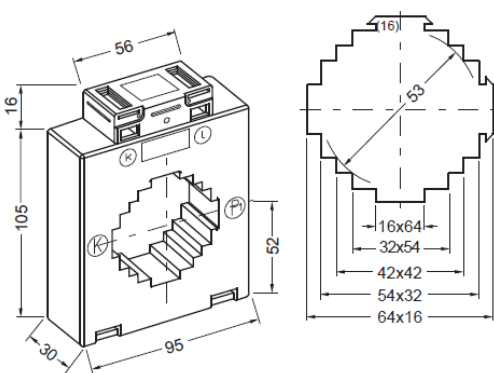
Aufsteckstromwandler

9A615.3 / E9A615.3



I _{sr}	Kl.	Primärer Bemessungsstrom I _{pr}														A
		200	250	300	400	500	600	750	800	1000	1250	1500	1600	2000	2500	
5 A	1	3,75	7,5	10	15	20	20	20	20	20	20	30	30	20	20	VA _{max}
	0,5	2,5	2,5	5	10	15	15	15	15	15	15	30	30	15	20	VA _{max}
	0,5S			2,5	5	10	10	15	15	15	15	30	30	15	20	VA _{max}
	0,2				2,5	5	10	10	10	15	15	30	30	15	20	VA _{max}
	0,2S									5	15	15	15	15	20	VA _{max}
1 A	1	3,75	7,5	10	10	15	10	20	20	20	20	15	15	20	VA _{max}	
	0,5	2,5	2,5	5	5	10	10	15	15	15	15	15	15	15	VA _{max}	
	0,5S			2,5	5	5	5	15	15	15	15	15	15	15	VA _{max}	
	0,2				2,5	5	5	10	10	15	15	15	15	15	VA _{max}	
	0,2S									5	15	10	10	15	VA _{max}	

Maximal verfügbare Werte, geringere Leistungen lieferbar.
 Hellgrau hinterlegte Felder = Wandler auch in MID-Ausführung erhältlich



Rundleiter: 53 mm
 Primärschiene: 60 x 10 mm
 2 x 50 x 10 mm
 3 x 30 x 10 mm

Zubehör (im Lieferumfang enthalten)
 1 St. Primärschienenklemme
 2 St. Sekundärklemmenabdeckungen

Zubehör (optional erhältlich)
 Befestigung für Tragschiene EN50022-35
 Cu-Primärschienen in verschiedenen Größen
 Schutzkappen
 Primärschienenbefestigungsschrauben

Wir freuen uns auf Ihre Anfrage oder Bestellung per E-Mail auf vertrieb@meter-gmbh.de oder telefonisch unter +49 36929 64029 0.

