

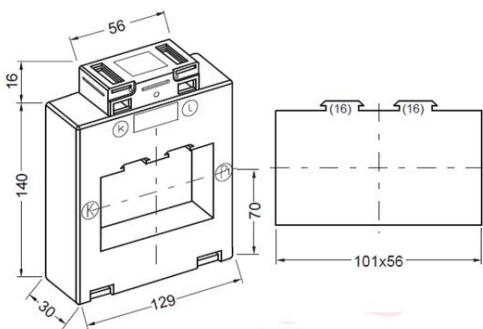
# Aufsteckstromwandler

## 13A1056.3 / E13A1056.3



I <sub>sr</sub>	Kl.	Primärer Bemessungsstrom I <sub>pr</sub>													A
		400	500	600	750	800	1000	1250	1500	1600	2000	2500	3000	4000	
5 A	1	5	5	10	10	10	15	15	15	20	25	30	25	30	VA <sub>max</sub>
	0,5		5	5	10	10	10	10	15	15	15	15	25	25	VA <sub>max</sub>
	0,5S				2,5	2,5	10	10	15	15	15	15	20	20	VA <sub>max</sub>
	0,2						5	10	10	10	15	15	20	20	VA <sub>max</sub>
	0,2S										5	10	15	15	VA <sub>max</sub>
1 A	1	5	5	10	10	10	15	15	15	20	25	30	25		VA <sub>max</sub>
	0,5		5	5	10	10	110	10	15	15	15	15	25		VA <sub>max</sub>
	0,5S				2,5	2,5	10	10	15	15	15	15	20		VA <sub>max</sub>
	0,2						5	5	10	10	15	15	20		VA <sub>max</sub>
	0,2S										5	10	10		VA <sub>max</sub>

Maximal verfügbare Werte, geringere Leistungen lieferbar.  
 Hellgrau hinterlegte Felder = Wandler auch in MID-Ausführung erhältlich



Rundleiter: -  
 Primärschiene: 3 x 100 x 10 mm

- Zubehör (im Lieferumfang enthalten)**  
 1 St. Primärschienenklemme  
 2 St. Sekundärklemmenabdeckungen
- Zubehör (optional erhältlich)**  
 Befestigung für Tragschiene EN50022-35  
 Cu-Primärschienen in verschiedenen Größen  
 Schutzkappen  
 Primärschienenbefestigungsschrauben

Wir freuen uns auf Ihre Anfrage oder Bestellung per E-Mail auf [vertrieb@meter-gmbh.de](mailto:vertrieb@meter-gmbh.de) oder telefonisch unter +49 36929 64029 0.

