

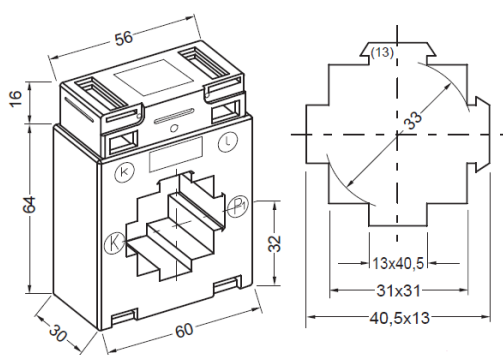
Aufsteckstromwandler

6A412.3



I _{sr}	Kl.	Primärer Bemessungsstrom I _{pr}								A
		200	250	300	400	500	600	750	800	
5 A	1	1,25	2	2,5	3,75	5	1,25	2,5	2,5	VA _{max}
	0,5		1,5	2,5	2,5	5	1,25	2,5	2,5	VA _{max}
	0,5S	Dieser Wandler ist nur in Klasse 1 und Klasse 0,5 erhältlich.								VA _{max}
	0,2									VA _{max}
	0,2S									VA _{max}
1A	1	2,5	2	2,5	3,75	5	2,5	2,5		VA _{max}
	0,5	1,25	1,25	2,5	2,5	5	2,5	2,5		VA _{max}
	0,5S	Dieser Wandler ist nur in Klasse 1 und Klasse 0,5 erhältlich.								VA _{max}
	0,2									VA _{max}
	0,2S									VA _{max}

Maximal verfügbare Werte, geringere Leistungen lieferbar.
Hellgrau hinterlegte Felder = Wandler auch in MID-Ausführung erhältlich



Rundleiter: 33 mm
Primärschiene: 40 x 12 mm
30 x 30 mm

Zubehör (im Lieferumfang enthalten)

- 1 St. Primärschienenklemme
- 2 St. Sekundärklemmenabdeckungen
- 2 St. Steckfüße

Zubehör (optional erhältlich)

- Befestigung für Tragschiene EN50022-35
- Cu-Primärschienen in verschiedenen Größen
- Schutzkappen
- Primärschienenbefestigungsschrauben

Wir freuen uns auf Ihre Anfrage oder Bestellung per E-Mail auf vertrieb@meter-gmbh.de oder telefonisch unter +49 36929 64029 0.

